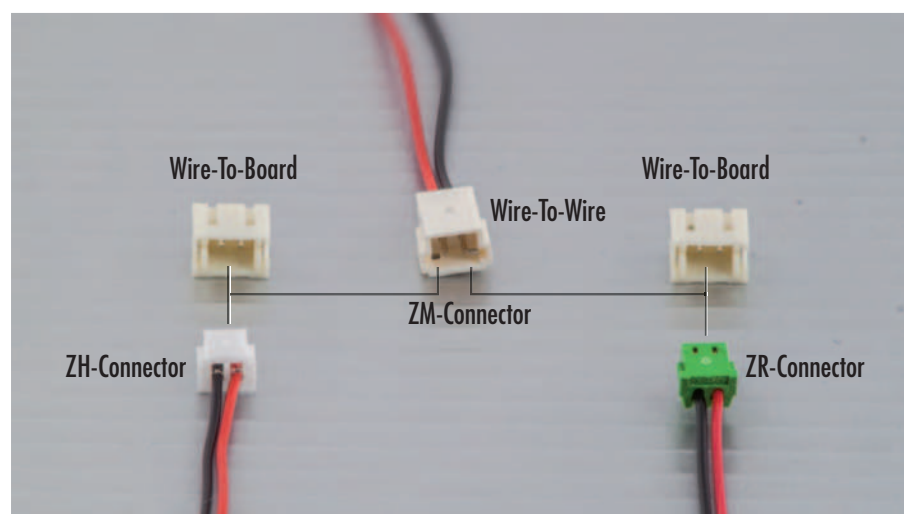


JST: ZM-Connector

Produktgruppe		Wire-To-Wire
Hersteller		JST
Serie		ZM
Kabelanschluss		Crimp
max. Strombelastbarkeit	Ampere	0,7
max. Spannung	Volt	50
zulässiger Kabelquerschnitt	AWG	30 bis 28
zulässiger Kabelquerschnitt	mm ²	0,06 bis 0,08
Temperaturbeständigkeit	°C	-25 bis +85
Anzahl Pole		2, 3, 9, 13
Abmessungen im gesteckten Zustand	mm	z.B. 2-polig: 5,5 x 3,7 x 9,8
Werkstoff Gehäuse		PA 66
Rastermaß	mm	1,5
Approbationen		UL E60389, CSA LR 20812
Besonderheiten		Erweiterung des ZH- und ZR-Connectors für Wire-To-Wire



JST: ZM-Connector

product line		Wire-To-Wire
manufacturer		JST
serial number		ZM
terminal connection method		Crimp
current rating	Ampere	0,7
voltage rating	Volt	50
range	AWG	30 to 28
range	mm ²	0,06 to 0,08
temperature resistance	°C	-25 to +85
number of circuits		2, 3, 9, 13
outer diameter	mm	e.g. 2-poles: 5,5 x 3,7 x 9,8
material		PA 66
pitch	mm	1,5
approval		UL E60389, CSA LR 20812
specifics		Extension of ZH-Connector and ZR-Connector

