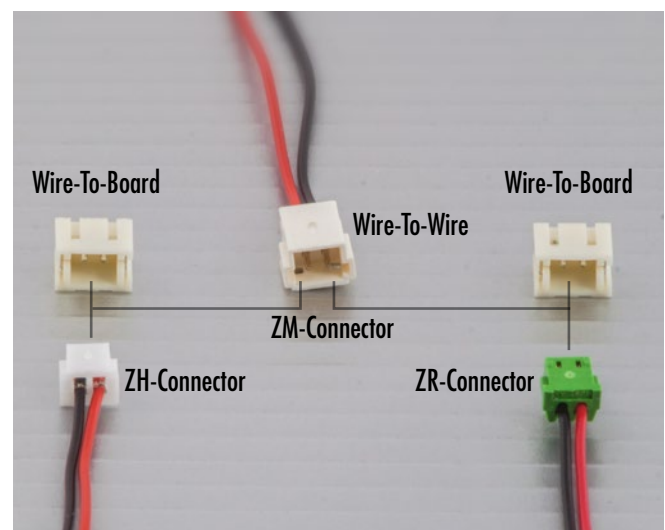
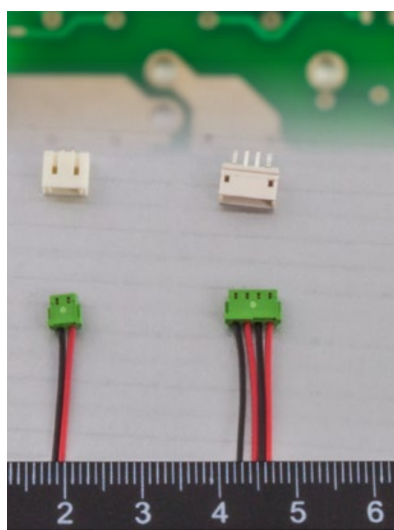


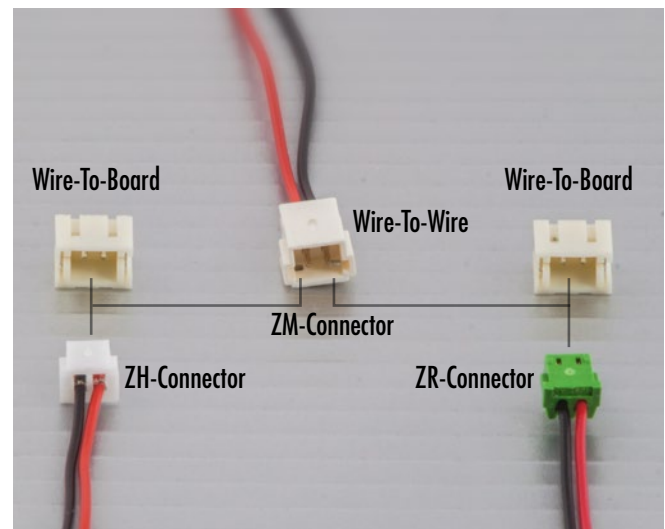
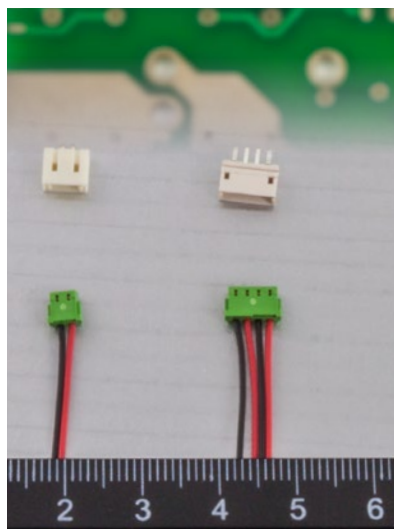
JST: ZR-Connector

Produktgruppe		Wire-To-Board
Hersteller		JST
Serie		ZR
Kabelanschluss		Schneid-Klemm
max. Strombelastbarkeit	Ampere	0,7
max. Spannung	Volt	50
zulässiger Kabelquerschnitt	AWG	30 bis 28
zulässiger Kabelquerschnitt	mm ²	0,06 bis 0,08
Temperaturbeständigkeit	°C	-25 bis +85
Anzahl Pole		2 bis 13
Abmessungen im gesteckten Zustand	mm	z. B. 2-polig: 5,5 x 3,5 x 4,5
Werkstoff Gehäuse		PA 66
Rastermaß	mm	1,5
Approbationen		UL E60389, CSA LR 20812
Besonderheiten		Wire-To-Wire mit ZM-Connector möglich



JST: ZR-Connector

product line		Wire-To-Board
manufacturer		JST
serial number		ZR
terminal connection method		insulation-displacement-connector
current rating	Ampere	0,7
voltage rating	Volt	50
range	AWG	30 to 28
range	mm ²	0,06 to 0,08
temperature resistance	°C	-25 to +85
number of circuits		2 to 13
outer diameter	mm	e.g. 2-poles: 5,5 x 3,5 x 4,5
material		PA 66
pitch	mm	1,5
approval		UL E60389, CSA LR 20812
specifics		Wire-To-Wire possible with ZM-Connector



For more advice and to order samples please contact: Mr. Johnke +49 (0) 2932 6296 221
Mr. Köppe +49 (0) 2932 6296 12